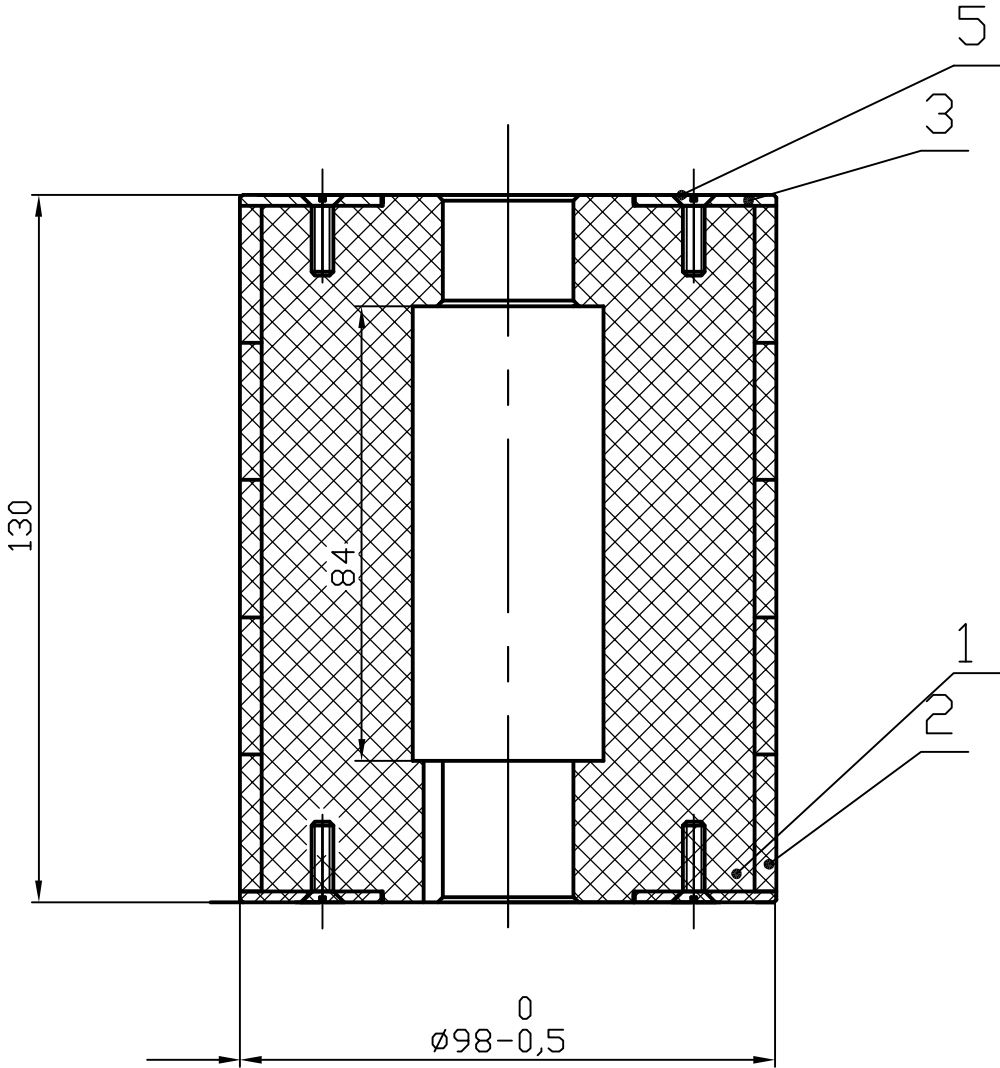


ЭАП-04-03.000СБ

Первое применение

Справочный №



Попр. и дата

Инв. №

Баз. инв. №

Попр. и дата

Инв. №

				ЭАП-04-03.000СБ			
Изм.	Лист	№ докум.	Подп.	Дата	Лит.	Масса	Масшт.
			<i>Лит</i>				1:1
				Ролик в сборе			
				го2л.			
				Лист 1		Листов 1	
Утв.							